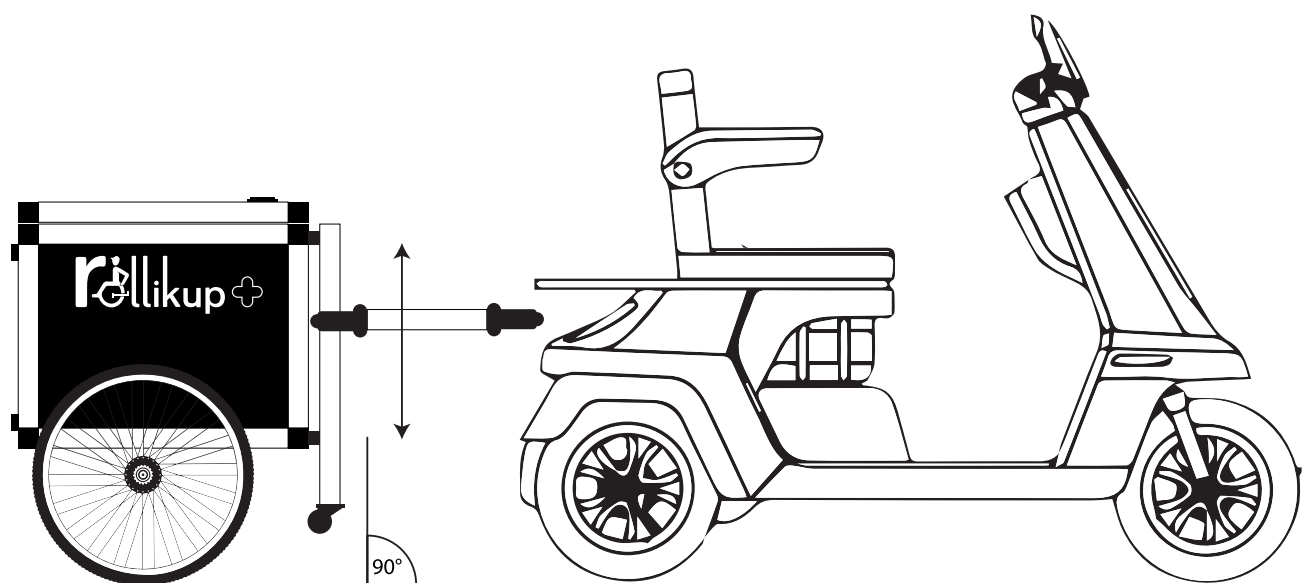


Bedienungsanleitung

Anhänger für den Scooter



rollikup

CE Diese Gebrauchsanweisung MUSS dem Benutzer des Produkts ausgehändigt werden.
Lesen Sie diese Gebrauchsanweisung VOR Verwendung des Produktes und bewahren Sie sie für den weiteren Gebrauch auf.

©2019 Teuto InServ gGmbH

Alle Rechte vorbehalten. Die Weiterveröffentlichung, Vervielfältigung oder Änderung im Ganzen oder in Teilen ohne vorherige schriftliche Genehmigung von Teuto InServ ist untersagt. Markenzeichen sind durch [™] und [®] gekennzeichnet. Alle Markenzeichen sind Eigentum von oder lizenziert für Teuto InServ bzw. deren Tochtergesellschaften, sofern nicht anders angegeben.

Inhaltsverzeichnis

1	Allgemein	4
1.1	Informationen zur Gebrauchsanweisung	4
1.2	Symbole in dieser Gebrauchsanweisung	4
1.3	Garantie	4
1.4	Richtlinien und Vorschriften	5
1.5	Verwendungszweck	5
1.6	Negativer Verwendungszweck	
1.7	Produktlebensdauer	5
1.8	Urheberschutz.	5
2	Sicherheit	6
2.1	Sicherheitsinformationen	6
2.2	Sicherheitseinrichtungen	6
2.3	Schilder und Symbole auf dem Produkt	6
3	Aufbau und Funktion	7
3.1	Übersicht	7
4	Zubehör	8
4.1	Adapter	8
5	Inbetriebnahme	8
5.1	Sicherheitshinweise	8
6	Fahren mit dem RollikupS	9
6.1	Sicherheitsinformationen	9
6.2	Bremsen während der Verwendung	9
6.3	Stufen und Absätze befahren	10
6.4	Rampen und Steigungen befahren	10
7	Instandhaltung	11
7.1	Sicherheitsinformationen	11
7.2	Instandhaltung	11
7.3	Reinigung	11
7.4	Desinfektion	12
8	Problembehandlung	13
8.1	Sicherheitsinformationen	13
8.2	Erkennen und Beheben von Mängeln	13
9	Nach dem Gebrauch	14
9.1	Lagerung	14
9.2	Wiedereinsatz	14
9.3	Entsorgung	14
10	Technische Daten	14
10.1	Abmessungen und Gewicht	14
10.2	Umgebungsbedingungen	14
10.3	Materialien	14
11	Montageanleitung	15
11.1	Montage Räder	15
11.2	Montage Deichselaufnahme	15
11.3	Einstellen Deichselaufnahme	15

1 Allgemein

1.1 Informationen zur Gebrauchsanweisung

Vielen Dank, dass Sie sich für den RollikupS entschieden haben.

Diese Gebrauchsanweisung enthält wichtige Informationen zum Gebrauch des RollikupS. Lesen Sie die Gebrauchsanweisung sorgfältig durch, und befolgen Sie die Sicherheitshinweise, damit eine sichere Verwendung des RollikupS gewährleistet ist.

Die in diesem Handbuch enthaltenen Informationen können jederzeit ohne vorherige Ankündigung geändert werden.

Falls Ihr Sehvermögen eingeschränkt ist, können Sie die Gebrauchsanweisung auf unserer Website www.teuto-inserv.de als PDF-Datei öffnen oder herunterladen und die Anzeigegröße nach Bedarf anpassen.

Aktuelle wichtige Produktinformationen (z. B. Produktsicherheitshinweise, Informationen zu einem Produktrückruf usw.) finden Sie auf unserer Website www.teuto-inserv.de.

1.2 Symbole in dieser Gebrauchsanweisung

In dieser Gebrauchsanweisung werden Warnhinweise durch Symbole gekennzeichnet. Die Überschrift neben den Warnsymbolen weist auf den Schweregrad der Gefahr hin.



WARNUNG

Weist auf eine gefährliche Situation hin, die zum Tod oder zu schweren Verletzungen führen kann, wenn sie nicht vermieden wird.



VORSICHT

Weist auf eine gefährliche Situation hin, die zu geringfügigen oder leichten Verletzungen führen kann, wenn sie nicht vermieden wird.



WICHTIG

Weist auf eine gefährliche Situation hin, die zu Sachschäden führen kann, wenn sie nicht vermieden wird.



Nützliche Tipps, Empfehlungen und Informationen für eine effiziente und reibungslose Verwendung.



Dieses Produkt entspricht der Richtlinie 93/42/EWG über Medizinprodukte. Der Markteinführungszeitpunkt für dieses Produkt ist in der CE-Konformitätserklärung angegeben.



Hersteller

1.3 Garantie

Teuto InServ garantiert, dass der RollikupS des Unternehmens frei von Fehlern und uneingeschränkt einsatzfähig ist. Die Garantie erstreckt sich auf alle Mängel und Defekte, die nachweislich auf fehlerhafte Konstruktion, minderwertiges Material oder mangelhafte Verarbeitung zurückzuführen sind.

Die Garantie erstreckt sich nicht auf normalen Verschleiß, Folgen unsachgemäßer Handhabung oder Beschädigung, Sturz, Unfall, Überbelastung, Gewaltwirkung, Wartungsmängel, fehlerhafte Montage oder Inbetriebnahme durch den Käufer oder Dritte. Fehler und Mängel, die auf Umstände zurückzuführen sind, die sich unserer Kontrolle entziehen, sind ebenfalls aus der Garantie ausgeschlossen. Verschleißteile unterliegen nicht der Garantie.

Am Produkt vorgenommene Modifikationen, die nicht durch den Fachhändler autorisiert und nicht durch diesen durchgeführt wurden, sowie die Verwendung ungeeigneter Zubehör- oder Ersatzteile führen zum Erlöschen der Garantie. Die Garantie erstreckt sich nicht auf aus der Behebung von Mängeln und Defekten resultierende Folgekosten wie Fracht- und Reisespesen, Arbeitskosten, Gebühren usw.

Die Garantiefrist beträgt 24 Monate.

Die Garantie gilt nur bei Vorlage des Kaufbeleges, aus dem Kaufdatum, Händleradresse, Modell und Baujahr hervorgehen müssen.

Die Garantiebestimmungen sind darüber hinaus Bestandteil der Allgemeinen Geschäftsbedingungen für das Land, in dem das Produkt verkauft wurde.

1.4 Richtlinien und Vorschriften

Qualität ist für das Unternehmen entscheidend; alle Abläufe sind nach den Normen DIN ISO 9001 ausgerichtet.

Der RollikupS wurde auf Übereinstimmung mit der Norm DIN EN 15918:2011 + A2:2017 (anwendbare Teile aus den Normen) getestet.

Teuto InServ setzt sich kontinuierlich dafür ein, die Umwelt durch seine Unternehmenstätigkeit sowohl direkt vor Ort als auch weltweit möglichst wenig zu beeinträchtigen

1.5 Verwendungszweck

Diese Anhänger ermöglicht hinter dem Scooter Lasten bis max. 40kg mitzuführen. So sind tägliche Einkäufe ohne fremder Hilfe machbar.

Gegenanzeigen

Bei zweckgemäßem Gebrauch sind keine Gegenanzeigen bekannt.

Der RollikupS ist unter Beachtung dieser Anleitung zur privaten Nutzung bei Tage als Fahrradanhänger auf Straßen und befestigten Wegen zum Transport von Lasten bestimmt.

Zulässiges Gesamtgewicht (Anhänger + Gepäck)	50 kg (110 lbs)
Maximale Zuladung* (Gepäck)	40 kg (88 lbs)
Stützlast an der Deichsel	3 bis 5kg (6.6 to 5 lbs)
* Angaben gelten nur, wenn die minimale Stützlast von 3 kg (6.6 lbs) nicht unterschritten und die maximale Stützlast von 5 kg (11 lbs) nicht überschritten wird.	

Wird der RollikupS als Anhänger bei schlechten Sichtverhältnissen, in der Dämmerung oder bei Nacht benutzt, muss er mit Beleuchtung nach den Gesetzen und Regeln des Straßenverkehrs des jeweiligen Landes, in dem er benutzt wird, nachgerüstet werden. Ein Batterielicht wird kann am Heck eingesteckt werden. Der RollikupS darf nur mit Ersatzteilen oder Zubehör fachgerecht nachgerüstet werden, die von der Teuto InServ gGmbH zugelassen sind.

1.6 Negativer Verwendungszweck

Wofür darf der RollikupS nicht benutzt werden?
Jegliche Benutzung, die nicht im obigen Abschnitt aufgeführt ist, ist nicht zulässig. Der RollikupS darf

nicht zum Transport von Kindern oder Tieren benutzt werden.

Gewerbliche Nutzung, Überladung, zu hohe Geschwindigkeiten (höher als 25 km/h (15 mph), nicht ordnungsgemäße Beseitigung von Mängeln und Benutzung auf unbefestigten Wegen sind nicht erlaubt.

Der RollikupS darf als Anhänger nicht von motorisierten Fahrzeugen wie Mofas oder Mopeds gezogen werden.

Das gilt auch für Fahrräder/Rollstühle mit Elektroantrieb, die schneller als 25 km/h (15 mph) fahren können. Schnellere E-Bikes benötigen ebenso wie die dazugehörigen Anhänger eine TÜV-Zulassung.

Für Schäden, die durch Nichteinhaltung dieser Bedingungen entstehen können, übernimmt die Teuto InServ gGmbH keine Haftung.

1.7 Produktlebensdauer

Die zu erwartende Produktlebensdauer beträgt bei täglicher und bestimmungsgemäßer Verwendung fünf Jahre. Voraussetzung dafür sind die Einhaltung der Wartungs- und Sicherheitsvorschriften, die in dieser Gebrauchsanweisung angegeben sind.

1.8 Urheberrecht

Diese Gebrauchsanweisung ist urheberrechtlich geschützt. Sie darf weder teilweise noch vollständig, ohne vorherige schriftliche Zustimmung des Herstellers nachgedruckt oder vervielfältigt oder an Dritte weitergegeben werden.

2 Sicherheit

2.1 Sicherheitsinformationen

Dieser Abschnitt enthält wichtige Sicherheitsinformationen zum Schutz des Scooterbenutzers und für den sicheren Umgang mit diesem Produkt.



WARNUNG!

Gefahr von Unfällen und schweren Verletzungen

Wenn der Scooteranhänger falsch beladen ist, kann dies zu Unfällen mit schweren Verletzungen führen.

- Stützlast der Kupplung darf 5 kg 11 lbs nicht übersteigen.



WARNUNG!

Gefahr aufgrund eines nicht angepassten Fahrstils

Auf feuchtem oder nassem Untergrund, auf Kies und auf unebenem Terrain besteht Rutschgefahr. Die zusätzliche Last schiebt den Scooter an.

- Passen Sie Ihre Geschwindigkeit und Ihren Fahrstil stets an die Gegebenheiten an (Wetter, Boden, individuelle Möglichkeiten usw.).



WARNUNG!

Verletzungsgefahr

Eine Kollision kann zu Verletzungen an den Körperteilen führen, die über den Scooter hinausreichen (z. B. Füße oder Hände).

- Vermeiden Sie ungebremste Kollisionen.
- Rammen Sie Objekte nicht frontal.
- Fahren Sie vorsichtig durch enge Passagen.



WARNUNG!

Gefahr durch Verlust der Kontrolle über den Scooter

Bei hohen Geschwindigkeiten können Sie die Kontrolle über den Fahrrad/Scooter verlieren und umkippen.

- Fahren Sie mit einer Geschwindigkeit von maximal 7 km/h.
- Vermeiden Sie jegliche Kollisionen.



Warnung!

Personen- oder Sachschaden durch Überladen

Das Überschreiten der max. Nutzlast des Anhängers kann zu schweren Unfällen führen.

• Beachten Sie unbedingt die Angaben zur max. Nutzlast, zulässigen Stützlast und zulässigem Gesamtgewicht Ihres Anhänges. Überschreiten Sie diese Angaben keinesfalls.

2.2 Sicherheitseinrichtungen



WARNUNG!

Unfallgefahr

Falsch eingestellte oder nicht mehr funktionsfähige Sicherheitseinrichtungen (Bremsen, Anti-Kipp) können zu Unfällen führen.

- Überprüfen Sie vor jeder Benutzung des Scooters die Funktion der Sicherheitseinrichtungen und lassen Sie diese regelmäßig vom Fachhändler kontrollieren.

- Überprüfen Sie vor jeder Benutzung des Anhängers den festen Sitz der Steckachsen und die Klemmkraft der Deichsel. Wenn eins dieser Teile nicht fest ist kann es zu einem schweren Unfall kommen in den auch Dritte mit hineingezogen werden.

2.3 Schilder und Symbole

auf dem Produkt

Typenschild

Das Typenschild ist am Rahmen des RollikupS angebracht und enthält die folgenden Informationen:

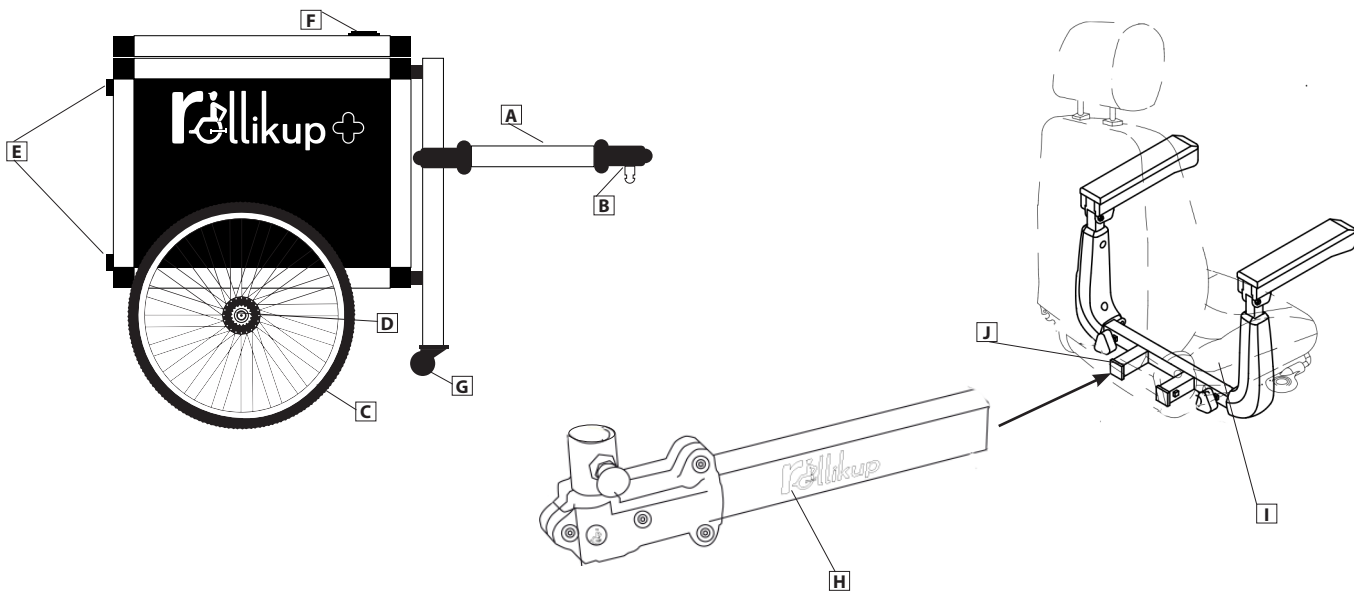
Produktbezeichnung	Baujahr
Anhänger	2019
Serialnummer	max. Stützlast
RIs201800-	5 kg
 Teuto InServ gGmbH Almestrasse 2 33649 Bielefeld	max. Nutzlast
	40 kg



3 Aufbau und Funktion

3.1 Übersicht

Max. Anzugsmoment der Schraubverbindungen
8 Nm



A	Abnehmbare Deichsel
B	Snap Kupplung
C	Luftbereifung 16x1.75
D	Quick Release-Achse 12 mm
E	Gummipuffer als Stellfüße
F	Verschluss
G	Stützrad
H	Rolikupp
I	Sitz Scooter
J	Aufnahme für Scooter Zubehör

4 Zubehör

5 Inbetriebnahme

5.1 Sicherheitshinweise

Der RollikupS wird Ihnen von Ihrem Fachhändler betriebsfertig bereitgestellt. Ihr Fachhändler erklärt Ihnen die wichtigsten Funktionen und stellt sicher, dass der RollikupS an Ihre Anforderungen und Bedürfnisse angepasst ist.



VORSICHT!

Verletzungsgefahr

– Vor dem Gebrauch des RollikupS den grundsätzlichen Zustand und die wichtigsten Funktionen überprüfen, 7.2 Instandhaltung.

6 Fahren mit dem RollikupS

6.1 Sicherheitsinformationen



WARNUNG!

Unfallgefahr

Die Last die übersteht beim angehängten Anhänger kann Personen- oder Sachschaden verursachen.
– Beladen sie den Anhänger so dass nichts übersteht.



WARNUNG!

Gefahr durch Überladen des Anhängers

Das Überschreiten der max. Nutzlast des Anhängers kann zu schweren Unfällen führen. Die Last muss auch gleichmäßig im Anhänger verteilt sein möglichst über den Laufradachsen(5) liegen.
– Achten Sie darauf, dass die Stützlast nicht überschritten wird aber auch nicht der Anhänger nach hinten kippt.



VORSICHT!

Quetschgefahr

Beim Ein- Auskuppeln besteht die Gefahr, sich die Finger einzuklemmen.
– Achten sie darauf das die Finger nicht eingeklemmt werden.

6.2 Bremsen während der Verwendung

Während Sie in Bewegung sind, bremsen Sie, indem Sie mit den Händen Kraft auf die Greifringe ausüben.



WARNUNG!

Gefahr des Umkippens

Wenn Sie die Feststellbremsen während der Fahrt betätigen, können Sie die Fahrtrichtung möglicherweise nicht mehr kontrollieren, und der Scooter kann unvermittelt zum Stillstand kommen. Dadurch kann es zu Zusammenstößen kommen, oder Sie könnten hinausfallen.

– Betätigen Sie die Feststellbremsen niemals während der Fahrt.



WARNUNG!

Gefahr durch verlängerten Bremsweg

Wird der Scooter mit einem Anhhänger gefahren entsteht durch die zusätzliche Last ein längerer Bremsweg abhängig von Strassengegebenheiten und der angekuppelten Last.

– Passen sie ihre Fahrweise den Gegebenheiten an.



VORSICHT!

Gefahr durch Verlust des Anhängers

Eine unsaubere oder schadhafte Verbindung zwischen Scooter und Anhängerkupplung kann zum Lösen des Anhängers führen.



WARNUNG!

Kein Personen transport

Der RollikupS ist nur für Lastentransport geeignet Tiere/Personen dürfen in dem RollikupS nicht transportirt werden.

6.3 Stufen und Absätze befahren



WARNUNG!

Sturzgefahr

Beim Befahren von Stufen können Sie das Gleichgewicht verlieren und mit ihrem Scooter kippen. Der Anhänger kann das Beschleunigen.

- Stufen wie Bordsteine und Absätze immer langsam und vorsichtig befahren.
- Keine Stufen befahren, die höher als 25 cm sind.



VORSICHT!

Ein aktiviertes Anti-Kipp verhindert, dass der Scooter nach hinten gekippt werden kann.

- Anti-Kipp deaktivieren, bevor Stufen oder Absätze befahren werden.

6.4 Rampen und Steigungen befahren



WARNUNG!

Gefahr durch unkontrollierte Fahrt

Beim Befahren von Steigungen oder Gefällen kann der Scooter rückwärts, seitlich oder nach vorne kippen.

- Längere Steigungen grundsätzlich nur mit einer Begleitperson hinter dem Scooter befahren.
- Seitliche Neigung vermeiden.
- Steigungen von mehr als 7° vermeiden.
- Ruckartige Richtungswechsel auf Steigungen vermeiden.



VORSICHT!

Auch auf leicht abschüssigem Gelände kann der Scooter wegrollen, wenn er nicht über die Greifringe kontrolliert wird.

Bedenken sie das die zusätzliche Last den Scooter zum wegrollen veranlasst.

Den Scooter nie auf abschüssigem Gelände auf Feststellbremse stehen lassen. Suchen sie eine ebene Fläche um zu Halten.

Aufwärts

Um aufwärts zu fahren, müssen Sie in Schwung kommen, den Schwung halten und gleichzeitig die Richtung kontrollieren.

1. Oberkörper nach vorne beugen und den Scooter mit schnellen, kräftigen Stößen an beiden Greifringen antreiben.

Abwärts

Beim Abwärts fahren ist es wichtig, die Richtung und vor allem die Geschwindigkeit zu kontrollieren.



VORSICHT!

Verbrennungsgefahr der Handflächen

Wenn über längere Zeit abgebremst wird, entsteht an den Greifringen sehr viel Reibungswärme (speziell MaxGrepp und Supergripp).

- Geeignete Handschuhe tragen.

1. Lehnen Sie sich zurück und lassen Sie die Greifringe vorsichtig durch die Hände gleiten. Sie sollten den Scooter jederzeit durch Halten der Greifringe stoppen können.

7 Instandhaltung

7.1 Sicherheitsinformationen



WARNUNG!

Manche Materialien unterliegen im Laufe der Zeit einem natürlichen Abbau. Dieser Umstand kann zu einer Beschädigung von Komponenten des RollikupS führen.

– Beschädigte Teile bitte ersetzen nur durch Originale.

Ihr RollikupS® Fachhändler unterstützt Sie gerne bei der Durchführung der regelmäßigen Instandhaltungsmaßnahmen.

7.2 Instandhaltung

Um den sicheren und zuverlässigen Betrieb jederzeit sicherzustellen, müssen Sie regelmäßig die folgenden Überprüfungen und Instandhaltungsarbeiten durchführen oder durchführen lassen.

	Wöchentli	Monatlich	Jährlich
Sichtkontrolle		x	
Prüfen der Schrauben		x	
Prüfen der Kupplung Kunststoffteile		x	
Laufträder			x

Sichtkontrolle

1. Überprüfen Sie den RollikupS auf lockere Teile, Brüche oder andere Schäden.
2. Sollten Sie derartige Schäden feststellen, benutzen sie diesen nicht und ersetzen sie die defekte Teile.

Prüfen der Schrauben

Schrauben können sich im kontinuierlichen Betrieb lockern. Max. Anzugsmoment der Schraubverbindungen 8 Nm.

Laufträder

1. Überprüfen Sie den festen Sitz der Schrauben.
2. Ziehen Sie lockere Schrauben mit dem vorgesehenen Drehmoment fest.

Lassen Sie die Laufträder mindestens einmal jährlich von einem Fachhändler überprüfen. Achten Sie unter anderem auf ausreichende Profiltiefe, Speichen- spannung und Achslagerung.

Nach einigen Anfangskilometern setzen sich die Speichen, so dass in den Lagern und anderen Bauteilen ein Spiel entstehen kann. Deshalb sollten Sie von Zeit zu Zeit den korrekten Sitz der Steckachsen, die Verschraubungen aller Bauteile und deren Funktionsfähigkeit genau untersuchen. Falls Sie sehr viel auf schlechten oder das Fahrwerk besonders beanspruchenden Strassen oder Wegen unterwegs sind ist entsprechend öfter zu prüfen.



WICHTIG!

Sicherheitsmutter und -schrauben verlieren durch wiederholtes Lösen und Anziehen ihre Wirksamkeit.

– Sicherheitsmutter und -schrauben müssen durch einen Fachhändler ausgetauscht werden.

7.3 Reinigung

Bei regelmäßiger Reinigung kann dieser RollikupS mehrere Jahre genutzt werden.



WICHTIG!

– Verwenden Sie keine aggressiven Reinigungsmittel mit scheuernden Substanzen und keinen Hochdruckreiniger. Verwenden Sie zudem keinesfalls Säuren, Laugen oder Lösungsmittel wie Aceton oder Nitroverdünnung.

– Zur Reinigung reichen ausschließlich haushaltsübliche Reinigungsmittel.

1. Entfernen Sie Schmutz immer möglichst bald mit einem feuchten Tuch und trocknen Sie den Anhänger danach ab.

Durch regelmäßige Reinigung werden lose oder abgenutzte Teile entdeckt und ein störungsfreier Betrieb des RollikupS gewährleistet. Für eine gute und sichere Funktion muss Ihr RollikupS genauso gepflegt werden wie jedes andere Hilfsmittel.

Reinigen der Metalloberflächen

Metalloberflächen sind mit warmem Wasser und einem weichen Tuch mit einem schonenden Reinigungsmittel abzuwischen.

1. Wischen Sie mit einem feuchten Tuch von oben nach unten.
2. Trocknen Sie die Oberfläche danach mit einem trockenen Tuch ab.

Politur und Autowachs eignen sich zum Entfernen von Abriebstellen und zum Polieren.

Reinigen der Kunststoffoberflächen

Kunststoffoberflächen sind mit warmem Wasser und einem weichen Tuch mit einem schonenden Reinigungsmittel abzuwischen.



WICHTIG!

- Zur Reinigung von Kunststoffoberflächen keine Lösungsmittel oder Küchenreiniger verwenden.
- Verwenden Sie kein Öl, um die Kunststoffteile zu „schmieren“. Öl und vor allem Sprays auf Kriechölbasis etc. greifen die Kunststoffe an. Verwenden Sie statt dessen Silikonöle zur Wartung der Kunststoffteile und zur Schmierung.

1. Gründlich mit heißem Wasser abspülen
2. Trocknen Sie die Oberfläche danach mit einem trockenen Tuch ab.

Lassen Sie Ihren Hänger nicht dauerhaft im Regen oder im Schnee stehen. Obwohl wir fast ausschließlich nichtrostende Materialien verwendet haben, können bei VA-Schrauben und anderen Bauteilen dennoch nach einer gewissen Zeit Rostspuren auftreten. Textile Bauteile wie Gurte etc. können verwittern und damit ihre Funktionsfähigkeit verlieren. Seeluft, Schmutz und Salz schaden Ihrem Anhänger. Deshalb sollten Sie ihn regelmässig reinigen und anhaftenden Schmutz entfernen. Verwenden Sie dafür eine weiche Bürste und warmes Seifenwasser – niemals einen Dampfstrahler oder Hochdruckreiniger!

7.4 Desinfektion

Eine Sprüh- oder Wischdesinfektion ist mit geprüften und anerkannten Desinfektionsmitteln zugelassen.

Eine Liste der aktuell zugelassenen Desinfektionsmittel finden Sie beim Robert Koch Institut unter www.rki.de.

8 Problembehandlung

8.1 Sicherheitsinformationen

Tägliche Nutzung, Anpassungen und/oder Anforderungsänderungen können zu Defekten führen. Die nachstehende Tabelle erläutert, wie Sie Defekte identifizieren und beheben können.



WICHTIG!

– Manche der aufgeführten Maßnahmen müssen durch einen autorisierten Fachhändler durchgeführt werden. Diese sind entsprechend gekennzeichnet. Wir empfehlen, alle Anpassungen durch einen Fachhändler durchführen zu lassen.



VORSICHT!

– Wenden Sie sich sofort an den Fachhändler, wenn Sie einen Defekt feststellen (z. B. anhand einer deutlichen Änderung in der Handhabung).

8.2 Erkennen und Beheben von Mängeln

Mangel	Mögliche Ursache	Abhilfemaßnahme
Einrastung funktioniert nicht	In der Kupplung sind Fremdkörper oder Dreck	Kupplung reinigen
Klemmung des Vierkantrohrs geht nicht. Schraube dreht durch	Gewinde in dem Kreuzklemmstück defekt. Nicht weiter benutzen. Mit einer zu großer Kraft angezogen. Bitte beachten: Max. Anzugsmoment der Schraubverbindungen 8Nm	Neues Kreuzklemmstück von der Fachwerkstatt einbauen lassen.
Anhänger fährt unruhig hinter dem Scooter	Die Deichselaufnahme ist nicht fest.	Bitte die 2 Schrauben festziehen Wenn das Gewinde defekt ist bitte eine neue Deichselaufnahme bestellen

9 Nach dem Gebrauch

9.1 Lagerung



WICHTIG!

Gefahr von Beschädigungen des Produkts

- Das Produkt nicht in der Nähe von Wärmequellen lagern.
- Lagern Sie den RollikupS im Innenbereich in trockener Umgebung.

Nach längerer Lagerung (ab vier Monaten) muss der RollikupS inspiziert werden. Beachten Sie hierzu den Abschnitt 8 Instandhaltung.

9.2 Wiedereinsatz

Der RollikupS ist für den Wiedereinsatz geeignet. Die folgenden Maßnahmen sollten ergriffen werden:

- Reinigung und Desinfektion (7.3 Reinigung, in diesem Handbuch)
- Inspektion (7.2 Instandhaltung, in diesem Handbuch)

9.3 Entsorgung

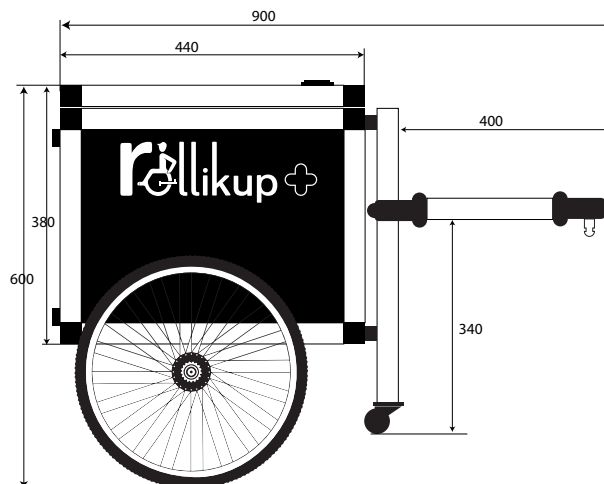
Achten Sie auf Ihre Umwelt und lassen Sie Ihren RollikupS sachgerecht entsorgen. Für die Entsorgung gelten die nationalen und lokalen gesetzlichen Bestimmungen.

Für die sachgerechte Entsorgung wenden Sie sich an Ihren Fachhändler oder fragen Sie bei der Stadt- oder Gemeindeverwaltung nach einem lokalen Entsorgungsunternehmen.

10 Technische Daten

10.1 Abmessungen und Gewicht

Abmessungen und Gewicht können je nach Konfiguration variieren.



Gewicht des RollikupS: 12 kg

Länge Vierkantrohr: 300 mm

Stützlast: 5 kg

10.2 Umgebungsbedingungen

Setzen Sie den RollikupS keinen Temperaturen aus, die niedriger als -20 °C oder höher als 40 °C sind.

10.3 Materialien

Die Komponenten, die zur Herstellung von RollikupS verwendet werden, bestehen aus folgenden Materialien:

Rohr	Alluminium
Kunststoffverbinder	Polyamid 66, 30% Glasfasern
Kupplung	Edelstahl
Schrauben und Bolzen	Edelstahl
Taschen	Filz

Alle Komponenten weisen entweder eine Schutzbeschichtung auf oder sind korrosionsbeständig.

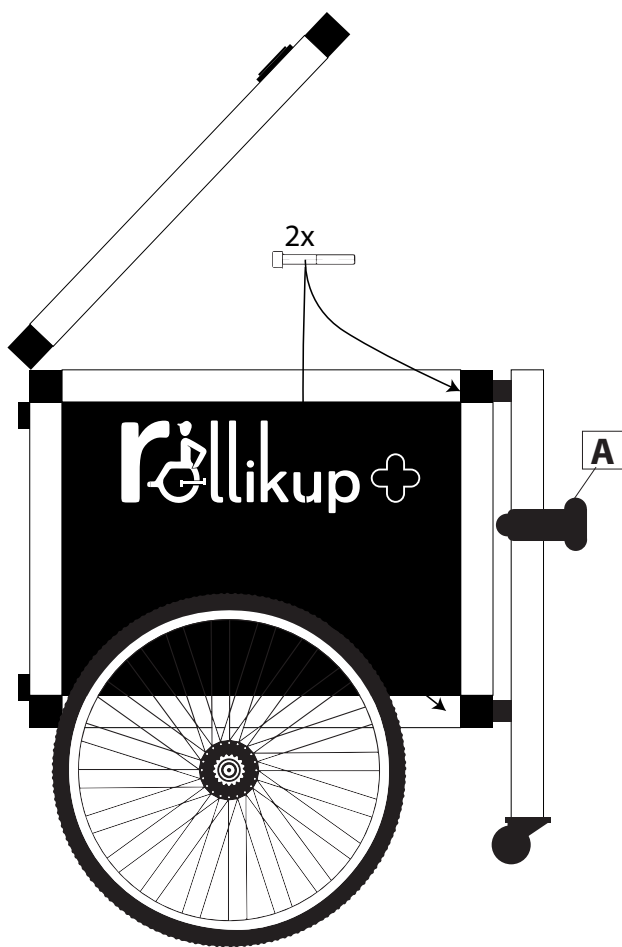
11 Montageanleitung

11.1 Montage Räder

Die Räder sind über die Quick Release-Achse mit dem Anhänger verbunden und lassen sich jeder Zeit für den Transport im Auto de-montieren.

11.2 Montage Deichselaufnahme

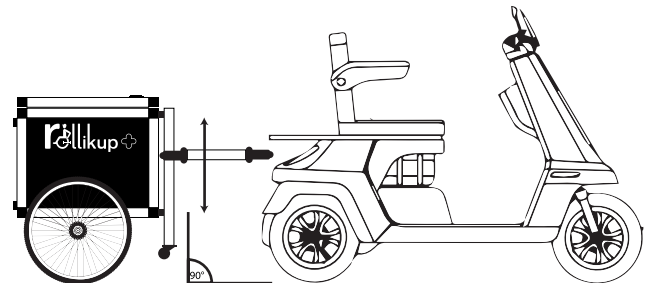
Die Deichsel ist im Packet vormontiert geliefert. Bitte die 2 Befestigungsschrauben rausdrehen und durch die Bohrungen festziehen. Bitte Beachten das die Sicherungsscheibe nicht fehlt.



Deichsel in die Aufnahme einstecken und Festziehen.
Um einen festen Sitz der Deichsel erreichen bitte die Imbusschraube nur soweit lösen das man die Deichsel schwerer einführen kann.
Nach dem festziehen ein mal den festen Sitz kontrollieren.

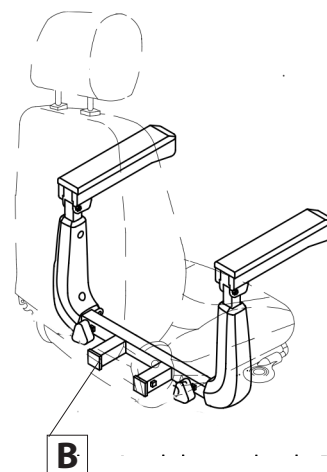
11.3 Einstellen Deichselaufnahme

Die Deichselaufnahme "A" bitte so fixieren das der Anhänger parallel zu Straße steht.



11.4 Montage RollikupS

Der RollikupS wird in die Aufnahme für Zubehör "B" eingesteckt und seitlich mit der Schraube arretiert. Je nach Scooter kann das anders aussehen.



Vertrieb:**Hersteller:**

Teuto InServ gGmbH
Almestraße 2
33647 Bielefeld
Deutschland
Telefon: +49 (0)521 489 59 42
Telefax: +49 (0)521 489 59 45
Internet: www.teuto-inserv.de
E-Mail: info@teuto-inserv.de