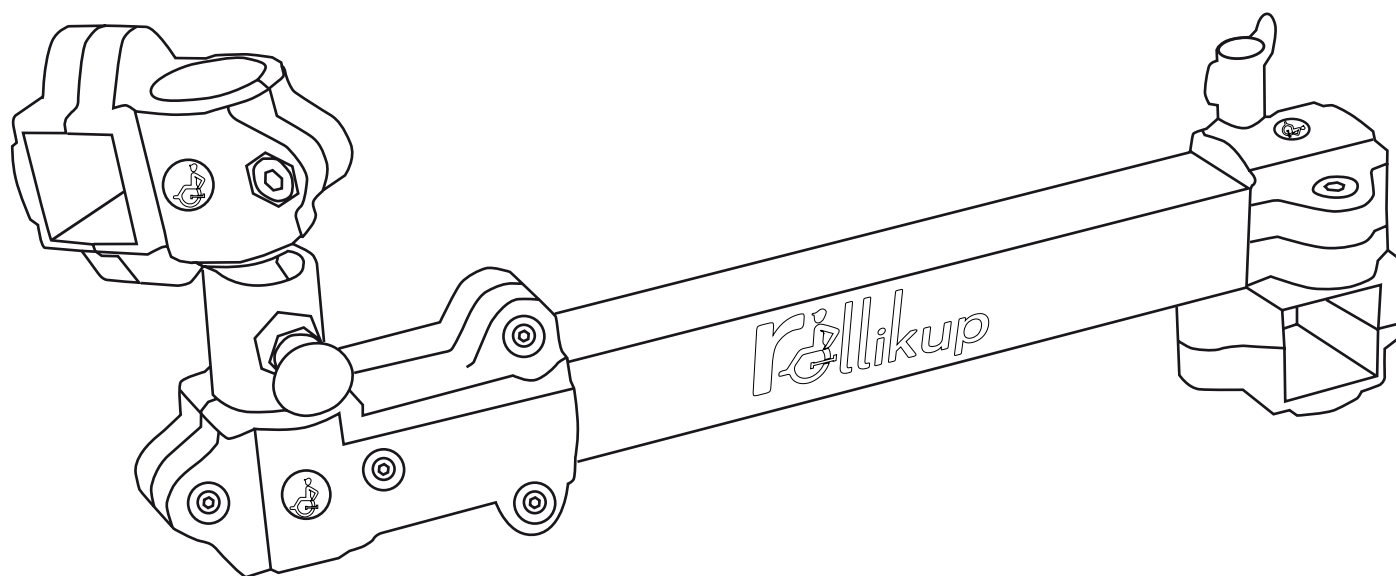


Bedienungsanleitung

Anhängerkupplung für den Rollstuhl



CE Diese Gebrauchsanweisung MUSS dem Benutzer des Produkts ausgehändigt werden.
Lesen Sie diese Gebrauchsanweisung VOR Verwendung des
Produktes und bewahren Sie sie für den weiteren Gebrauch auf.

©2019 Teuto InServ gGmbH

Alle Rechte vorbehalten. Die Weiterveröffentlichung, Vervielfältigung oder Änderung im Ganzen oder in Teilen ohne vorherige schriftliche Genehmigung von Teuto InServ ist untersagt. Markenzeichen sind durch [™] und [®] gekennzeichnet. Alle Markenzeichen sind Eigentum von oder lizenziert für Teuto InServ bzw. deren Tochtergesellschaften, sofern nicht anders angegeben.

Inhaltsverzeichnis

1	Allgemein	4
1.1	Informationen zur Gebrauchsanweisung	4
1.2	Symbole in dieser Gebrauchsanweisung	4
1.3	Garantie	4
1.4	Richtlinien und Vorschriften	5
1.5	Verwendungszweck	5
1.6	Produktlebensdauer	5
1.7	Urheberschutz.	5
2	Sicherheit	6
2.1	Sicherheitsinformationen	6
2.2	Sicherheitseinrichtungen	6
2.3	Schilder und Symbole auf dem Produkt	6
3	Aufbau und Funktion	7
3.1	Übersicht	7
4	Zubehör	8
4.1	Adapter	8
5	Inbetriebnahme	8
5.1	Sicherheitshinweise	8
6	Fahren mit dem Rollikup	9
6.1	Sicherheitsinformationen	9
6.2	Bremsen während der Verwendung	9
6.3	Stufen und Absätze befahren	10
6.4	Rampen und Steigungen befahren	10
7	Instandhaltung	11
7.1	Sicherheitsinformationen	11
7.2	Instandhaltung	11
7.3	Reinigung	11
7.4	Desinfektion	12
8	Problembehandlung	13
8.1	Sicherheitsinformationen	13
8.2	Erkennen und Beheben von Mängeln	13
9	Nach dem Gebrauch	14
9.1	Lagerung	14
9.2	Wiedereinsatz	14
9.3	Entsorgung	14
10	Technische Daten	14
10.1	Abmessungen und Gewicht	14
10.2	Umgebungsbedingungen	14
10.3	Materialien	14
11	Montageanleitung	15

1 Allgemein

1.1 Informationen zur Gebrauchsanweisung

Vielen Dank, dass Sie sich für den Rollikup entschieden haben.

Diese Gebrauchsanweisung enthält wichtige Informationen zum Gebrauch des Rollikup. Lesen Sie die Gebrauchsanweisung sorgfältig durch, und befolgen Sie die Sicherheitshinweise, damit eine sichere Verwendung des Rollikup gewährleistet ist.

Die in diesem Handbuch enthaltenen Informationen können jederzeit ohne vorherige Ankündigung geändert werden.

Falls Ihr Sehvermögen eingeschränkt ist, können Sie die Gebrauchsanweisung auf unserer Website www.teuto-inserv.de als PDF-Datei öffnen oder herunterladen und die Anzeigegröße nach Bedarf anpassen.

Aktuelle wichtige Produktinformationen (z. B. Produktsicherheitshinweise, Informationen zu einem Produktrückruf usw.) finden Sie auf unserer Website www.teuto-inserv.de.

1.2 Symbole in dieser Gebrauchsanweisung

In dieser Gebrauchsanweisung werden Warnhinweise durch Symbole gekennzeichnet. Die Überschrift neben den Warnsymbolen weist auf den Schweregrad der Gefahr hin.



WARNUNG

Weist auf eine gefährliche Situation hin, die zum Tod oder zu schweren Verletzungen führen kann, wenn sie nicht vermieden wird.



VORSICHT

Weist auf eine gefährliche Situation hin, die zu geringfügigen oder leichten Verletzungen führen kann, wenn sie nicht vermieden wird.



WICHTIG

Weist auf eine gefährliche Situation hin, die zu Sachschäden führen kann, wenn sie nicht vermieden wird.



Nützliche Tipps, Empfehlungen und Informationen für eine effiziente und reibungslose Verwendung.



Dieses Produkt entspricht der Richtlinie 93/42/EWG über Medizinprodukte. Der Markteinführungszeitpunkt für dieses Produkt ist in der CE-Konformitätserklärung angegeben.



Hersteller

1.3 Garantie

Teuto InServ garantiert, dass der Rollikup des Unternehmens frei von Fehlern und uneingeschränkt einsatzfähig ist. Die Garantie erstreckt sich auf alle Mängel und Defekte, die nachweislich auf fehlerhafte Konstruktion, minderwertiges Material oder mangelhafte Verarbeitung zurückzuführen sind. Garantieansprüche gegen den Hersteller können nur von der Vertretung gestellt werden, nicht jedoch vom Benutzer des Produkts.

Die Garantie erstreckt sich nicht auf normalen Verschleiß, Folgen unsachgemäßer Handhabung oder Beschädigung, Wartungsmängel, fehlerhafte Montage oder Inbetriebnahme durch den Käufer oder Dritte. Fehler und Mängel, die auf Umstände zurückzuführen sind, die sich unserer Kontrolle entziehen, sind ebenfalls aus der Garantie ausgeschlossen. Verschleißteile unterliegen nicht der Garantie.

Am Produkt vorgenommene Modifikationen, die nicht durch den Fachhändler autorisiert und nicht durch diesen durchgeführt wurden, sowie die Verwendung ungeeigneter Zubehör- oder Ersatzteile führen zum Erlöschen der Garantie. Die Garantie erstreckt sich nicht auf die Behebung von Mängeln und Defekten resultierende Folgekosten wie Fracht- und Reisespesen, Arbeitskosten, Gebühren usw.

Die Garantiefrist beträgt 24 Monate.

Die Garantiebestimmungen sind darüber hinaus Bestandteil der Allgemeinen Geschäftsbedingungen für das Land, in dem das Produkt verkauft wurde.

1.4 Richtlinien und Vorschriften

Qualität ist für das Unternehmen entscheidend; alle Abläufe sind nach den Normen ISO 9001 ausgerichtet.

Der Rollikup wurde auf Übereinstimmung mit der Norm DIN EN 12182:2012 und DIN EN 12183:2014

(anwendbare Teile aus den Normen) getestet.

Teuto InServ setzt sich kontinuierlich dafür ein, die Umwelt durch seine Unternehmenstätigkeit sowohl direkt vor Ort als auch weltweit möglichst wenig zu beeinträchtigen

1.5 Verwendungszweck

Diese Anhängerkupplung ermöglicht hinter dem Rollstuhl einen Anhänger, Koffer, ... anzukuppeln.

Gegenanzeigen

Bei zweckgemäßem Gebrauch sind keine Gegenanzeigen bekannt.

Der Rollikup muss an den Rollstuhl angepasst werden.

Der Rollikup ist für Rollstühle mit Muskelkraft angetrieben konstruiert worden.

Der Rollikup ist für starre Rollstühle mit einem entsprechendem Rohrdurchmesser geeignet. Keine Verwendung an klapp Rollstühlen.

Die Kupplung darf nicht an Karbonrollstühlen verwendet werden, keine Produktsicherheit.

1.6 Produktlebensdauer

Die zu erwartende Produktlebensdauer beträgt bei täglicher und bestimmungsgemäßer Verwendung fünf Jahre. Voraussetzung dafür sind die Einhaltung der Wartungs- und Sicherheitsvorschriften, die in dieser Gebrauchsanweisung angegeben sind.

1.7 Urheberschutz

Diese Gebrauchsanweisung ist urheberrechtlich geschützt. Sie darf weder teilweise noch vollständig, ohne vorherige schriftliche Zustimmung des Herstellers nachgedruckt oder vervielfältigt oder an Dritte weitergegeben werden.

2 Sicherheit

2.1 Sicherheitsinformationen

Dieser Abschnitt enthält wichtige Sicherheitsinformationen zum Schutz des Rollstuhlbenutzers und für den sicheren Umgang mit diesem Produkt.



WARNUNG!

Gefahr von Unfällen und schweren Verletzungen

Wenn der Rollstuhlanhänger falsch beladen ist, kann dies zu Unfällen mit schweren Verletzungen führen.

- Stützlast der Kupplung darf nicht 5 kg übersteigen.



WARNUNG!

Gefahr aufgrund eines nicht angepassten Fahrstils

Auf feuchtem oder nassem Untergrund, auf Kies und auf unebenem Terrain besteht Rutschgefahr. Die zusätzliche Last schiebt den Rollstuhl an.

- Passen Sie Ihre Geschwindigkeit und Ihren Fahrstil stets an die Gegebenheiten an (Wetter, Boden, individuelle Möglichkeiten usw.).



WARNUNG!

Verletzungsgefahr

Eine Kollision kann zu Verletzungen an den Körperteilen führen, die über den Rollstuhl hinausreichen (z. B. Füße oder Hände).

- Vermeiden Sie ungebremste Kollisionen.
- Rammen Sie Objekte nicht frontal.
- Fahren Sie vorsichtig durch enge Passagen.



WARNUNG!

Gefahr durch Verlust der Kontrolle über den Rollstuhl

Bei hohen Geschwindigkeiten können Sie die Kontrolle über den Rollstuhl verlieren und umkippen.

- Fahren Sie mit einer Geschwindigkeit von maximal 7 km/h.
- Vermeiden Sie jegliche Kollisionen.



Warnung!

Personen- oder Sachschaden durch Überladen

Das Überschreiten der max. Nutzlast des Anhängers kann zu schweren Unfällen führen.

- Beachten Sie unbedingt die Angaben zur max. Nutzlast, zulässigen Stützlast und zulässigem Gesamtgewicht Ihres Anhängers. Überschreiten Sie diese Angaben keinesfalls.

2.2 Sicherheitseinrichtungen



WARNUNG!

Unfallgefahr

Falsch eingestellte oder nicht mehr funktionsfähige Sicherheitseinrichtungen (Bremsen, Anti-Kipp) können zu Unfällen führen.

- Überprüfen Sie vor jeder Benutzung des Rollstuhls die Funktion der Sicherheitseinrichtungen und lassen Sie diese regelmäßig vom Fachhändler kontrollieren.

Die Funktionen der Sicherheitseinrichtungen sind in Kapitel 3 Aufbau und Funktion, Seite 6.

2.3 Schilder und Symbole auf dem Produkt

Typenschild

Das Typenschild ist am Rahmen des Rollkup angebracht und enthält die folgenden Informationen:

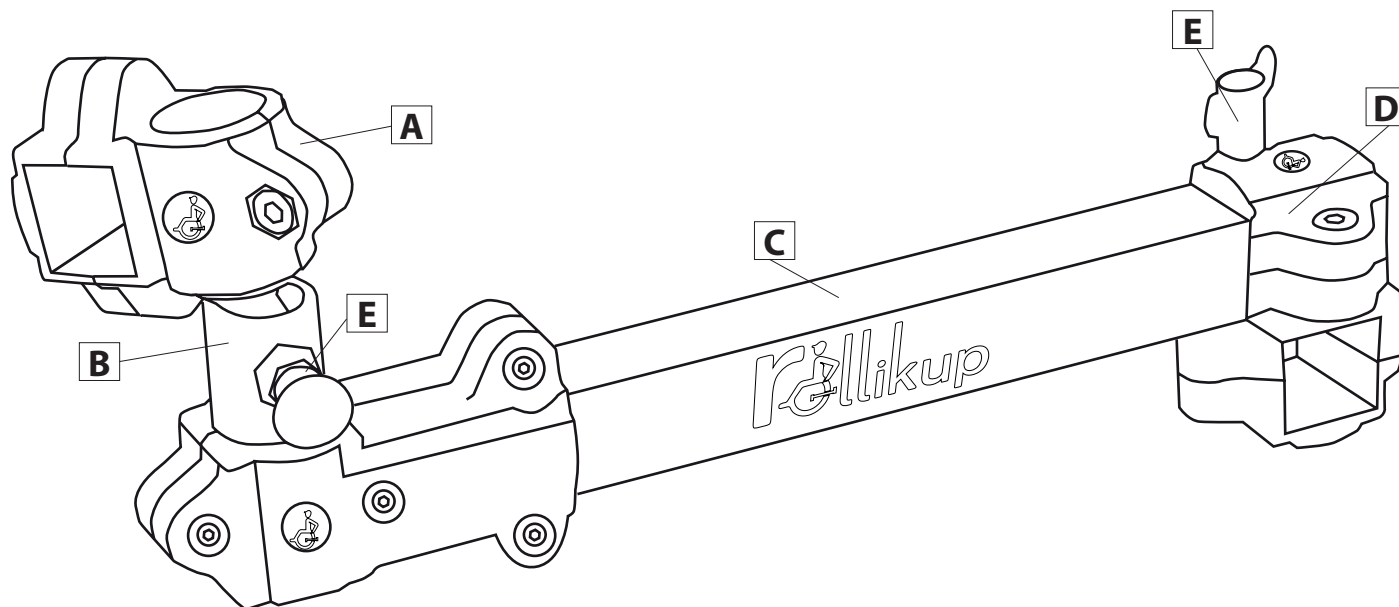
Produktbezeichnung	Herstellungsdatum
Anhängerkupplung für den Rollstuhl	2019
Serialnummer	max. Stützlast
RI201800-	5 kg
  Teuto UmServ gmbh Almestrasse 2 33649 Bielefeld	



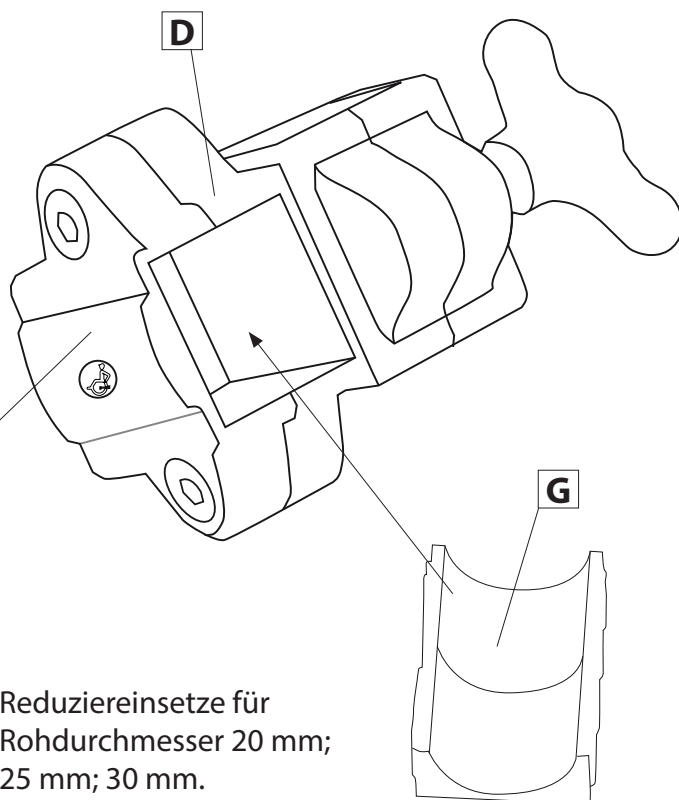
3 Aufbau und Funktion

3.1 Übersicht

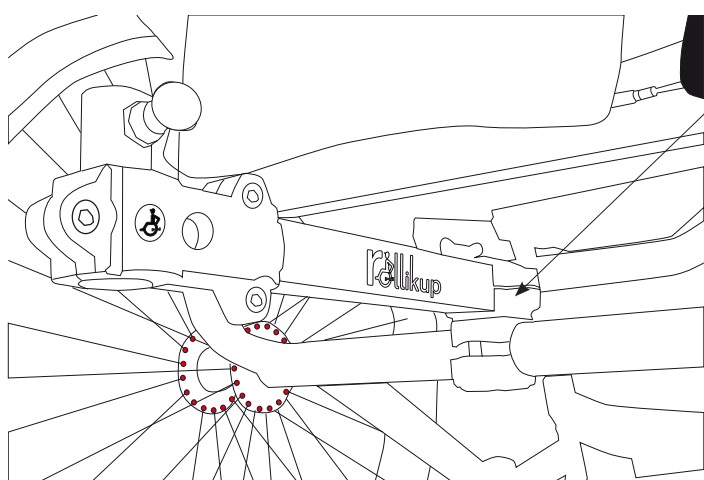
Max. Anzugsmoment der Schraubverbindungen
8 Nm



A	Adapter für die Deichsel
B	Snap Kupplung
C	Vierkantrohr
D	Klemmstück an der Achse
E	Flügelschraube
F	Snapverschluss
G	Reduzierstücke



Reduziereinsetze für
Rohrdurchmesser 20 mm;
25 mm; 30 mm.



4 Zubehör

4.1 Adapter

Um den Rollikup an Rollstühlen zu verwenden mit einem Rohrdurchmesser größer 30 mm ist ein Adapter Notwendig.

5 Inbetriebnahme

5.1 Sicherheitshinweise

Der Rollikup wird Ihnen von Ihrem Fachhändler betriebsfertig bereitgestellt. Ihr Fachhändler erklärt Ihnen die wichtigsten Funktionen und stellt sicher, dass der Rollikup an Ihre Anforderungen und Bedürfnisse angepasst ist.



VORSICHT!

Verletzungsgefahr

– Vor dem Gebrauch des Rollikup den grundsätzlichen Zustand und die wichtigsten Funktionen überprüfen, 8.2 Instandhaltung.

6 Fahren mit dem Rollikup

6.1 Sicherheitsinformationen



WARNUNG!

Unfallgefahr

Die Last die übersteht beim angehängten Anhänger kann Personen- oder Sachschaden verursachen.
– Beladen sie den Anhänger so dass nichts übersteht.



WARNUNG!

Gefahr durch Überladen des Anhängers

Das Überschreiten der max. Nutzlast des Anhängers kann zu schweren Unfällen führen. Die Last muss auch gleichmäßig im Anhänger verteilt sein.
– Achten Sie darauf, dass die Stützlast nicht überschritten wird aber auch nicht der Anhänger nach hinten kippt.



VORSICHT!

Quetschgefahr

Beim Ein- Auskuppeln besteht die Gefahr, sich die Finger einzuklemmen.
– Achten sie darauf das die Finger nicht eingeklemmt werden.



VORSICHT!

Quetschgefahr

Zwischen Hinterrad und Feststellbremse kann ein schmaler Spalt vorhanden sein, bei dem die Gefahr besteht, sich die Finger einzuklemmen.
– Treiben Sie Ihren Rollstuhl ausschließlich über die Greifringe an.

6.2 Bremsen während der Verwendung

Während Sie in Bewegung sind, bremsen Sie, indem Sie mit den Händen Kraft auf die Greifringe ausüben.



WARNUNG!

Gefahr des Umkippens

Wenn Sie die Feststellbremsen während der Fahrt betätigen, können Sie die Fahrtrichtung möglicherweise nicht mehr kontrollieren, und der Rollstuhl kann unvermittelt zum Stillstand kommen. Dadurch kann es zu Zusammenstößen kommen, oder Sie könnten hinausfallen.
– Betätigen Sie die Feststellbremsen niemals während der Fahrt.



WARNUNG!

Gefahr durch verlängerten Bremsweg

Wird der Rollstuhl mit einem Anhhänger gefahren entsteht durch die zusätzliche Last ein längerer Bremsweg abhängig von Strassengegebenheiten und der angekuppelten Last.
– Passen sie ihre Fahrweise den Gegebenheiten an.



VORSICHT!

Gefahr durch Verlust des Anhängers

Eine unsaubere oder schadhafte Verbindung zwischen Rollstuhl und Anhängerkupplung kann zum Lösen des Anhängers führen. Für den Transport von Tieren ist die Reisleine (Zubehör RI201827) als zusätzliche Sicherung anzubringen.

6.3 Stufen und Absätze befahren



WARNUNG!

Sturzgefahr

Beim Befahren von Stufen können Sie das Gleichgewicht verlieren und mit ihrem Rollstuhl kippen. Der Anhänger kann das Beschleunigen.

- Stufen wie Bordsteine und Absätze immer langsam und vorsichtig befahren.
- Keine Stufen befahren, die höher als 25 cm sind.



VORSICHT!

Ein aktiviertes Anti-Kipp verhindert, dass der Rollstuhl nach hinten gekippt werden kann.

- Anti-Kipp deaktivieren, bevor Stufen oder Absätze befahren werden.

6.4 Rampen und Steigungen befahren



WARNUNG!

Gefahr durch unkontrollierte Fahrt

Beim Befahren von Steigungen oder Gefällen kann der Rollstuhl rückwärts, seitlich oder nach vorne kippen.

- Längere Steigungen grundsätzlich nur mit einer Begleitperson hinter dem Rollstuhl befahren.
- Seitliche Neigung vermeiden.
- Steigungen von mehr als 7° vermeiden.
- Ruckartige Richtungswechsel auf Steigungen vermeiden.



VORSICHT!

Auch auf leicht abschüssigem Gelände kann der Rollstuhl wegrollen, wenn er nicht über die Greifringe kontrolliert wird.

Bedenken sie das die zusätzliche Last den Rollstuhl zum wegrollen veranlasst.

Den Rollstuhl nie auf abschüssigem Gelände auf Feststellbremse stehen lassen. Suchen sie eine ebene Fläche um zu Halten.

Aufwärts

Um aufwärts zu fahren, müssen Sie in Schwung kommen, den Schwung halten und gleichzeitig die Richtung kontrollieren.

1. Oberkörper nach vorne beugen und den Rollstuhl mit schnellen, kräftigen Stößen an beiden Greifringen antreiben.

Abwärts

Beim Abwärts fahren ist es wichtig, die Richtung und vor allem die Geschwindigkeit zu kontrollieren.



VORSICHT!

Verbrennungsgefahr der Handflächen

Wenn über längere Zeit abgebremst wird, entsteht an den Greifringen sehr viel Reibungswärme (speziell MaxGrepp und Supergripp).

- Geeignete Handschuhe tragen.

1. Lehnen Sie sich zurück und lassen Sie die Greifringe vorsichtig durch die Hände gleiten. Sie sollten den Rollstuhl jederzeit durch Halten der Greifringe stoppen können.

7 Instandhaltung

7.1 Sicherheitsinformationen



WARNUNG!

Manche Materialien unterliegen im Laufe der Zeit einem natürlichen Abbau. Dieser Umstand kann zu einer Beschädigung von Komponenten des Rollikup führen.

- Beschädigte Teile ersetzen nur durch Originalteile.

Ihr Rollikup® Fachhändler unterstützt Sie gerne bei der Durchführung der regelmäßigen Instandhaltungsmaßnahmen.

7.2 Instandhaltung

Um den sicheren und zuverlässigen Betrieb jederzeit sicherzustellen, müssen Sie regelmäßig die folgenden Überprüfungen und Instandhaltungsarbeiten durchführen oder durchführen lassen.

	Wöchentli	Monatlich	Jährlich
Sichtkontrolle		x	
Prüfen der Schrauben		x	
Prüfen der Kupplung Kunststoffteile		x	

Sichtkontrolle

1. Überprüfen Sie den Rollikupl auf lockere Teile, Brüche oder andere Schäden.
2. Sollten Sie derartige Schäden feststellen, benutzen sie diesen nicht und ersetzen sie die defekte Teile.

Prüfen der Schrauben

Schrauben können sich im kontinuierlichen Betrieb lockern. Max. Anzugsmoment der Schraubverbindungen 8 Nm.

1. Überprüfen Sie den festen Sitz der Schrauben.
2. Ziehen Sie lockere Schrauben mit dem vorgesehenen Drehmoment fest ist.



WICHTIG!

Sicherheitsmuttern und -schrauben verlieren durch wiederholtes Lösen und Anziehen ihre Wirksamkeit.

- Sicherheitsmuttern und -schrauben müssen durch einen Fachhändler ausgetauscht werden.

7.3 Reinigung

Bei regelmäßiger Reinigung kann dieser Rollikup mehrere Jahre genutzt werden.



WICHTIG!

- Verwenden Sie keine aggressiven Reinigungsmittel mit scheuernden Substanzen und keinen Hochdruckreiniger. Verwenden Sie zudem keinesfalls Säuren, Laugen oder Lösungsmittel wie Aceton oder Nitroverdünnung.
- Zur Reinigung reichen ausschließlich haushaltsübliche Reinigungsmittel.

1. Entfernen Sie Schmutz immer möglichst bald mit einem feuchten Tuch und trocknen Sie den Rollstuhl danach ab.

Durch regelmäßige Reinigung werden lose oder abgenutzte Teile entdeckt und ein störungsfreier Betrieb des Rollikup gewährleistet. Für eine gute und sichere Funktion muss Ihr Rollikup genauso gepflegt werden wie jedes andere Hilfsmittel.

Reinigen der Metalloberflächen

Metalloberflächen sind mit warmem Wasser und einem weichen Tuch mit einem schonenden Reinigungsmittel abzuwischen.

1. Wischen Sie mit einem feuchten Tuch von oben nach unten.
2. Trocknen Sie die Oberfläche danach mit einem trockenen Tuch ab.

Politur und Autowachs eignen sich zum Entfernen von Abriebstellen und zum Polieren.

Reinigen der Kunststoffoberflächen

Kunststoffoberflächen sind mit warmem Wasser und einem weichen Tuch mit einem schonenden Reinigungsmittel abzuwischen.



WICHTIG!

– Zur Reinigung von Kunststoffoberflächen keine Lösungsmittel oder Küchenreiniger verwenden.

1. Gründlich mit heißem Wasser abspülen
2. Trocknen Sie die Oberfläche danach mit einem trockenen Tuch ab.

7.4 Desinfektion

Eine Sprüh- oder Wischdesinfektion ist mit geprüften und anerkannten Desinfektionsmitteln zugelassen.

Eine Liste der aktuell zugelassenen Desinfektionsmittel finden Sie beim Robert Koch Institut unter www.rki.de.

8 Problembehandlung

8.1 Sicherheitsinformationen

Tägliche Nutzung, Anpassungen und/oder Anforderungsänderungen können zu Defekten führen. Die nachstehende Tabelle erläutert, wie Sie Defekte identifizieren und beheben können.



WICHTIG!

– Manche der aufgeführten Maßnahmen müssen durch einen autorisierten Fachhändler durchgeführt werden. Diese sind entsprechend gekennzeichnet. Wir empfehlen, alle Anpassungen durch einen Fachhändler durchführen zu lassen.



VORSICHT!

– Wenden Sie sich sofort an den Fachhändler, wenn Sie einen Defekt feststellen (z. B. anhand einer deutlichen Änderung in der Handhabung).

8.2 Erkennen und Beheben von Mängeln

Mangel	Mögliche Ursache	Abhilfemaßnahme
Einrastung funktioniert nicht	In der Kupplung sind Fremdkörper oder Dreck	Kupplung reinigen
Klemmung des Vierkantrohrs geht nicht. Schraube dreht durch	Gewinde in dem Kreuzklemmstück defekt. Nicht weiter benutzen. Mit einer zu großer Kraft angezogen. Bitte beachten: Max. Anzugsmoment der Schraubverbindungen 8Nm	Neues Kreuzklemmstück einbauen lassen von Fachwerkstatt.

9 Nach dem Gebrauch

9.1 Lagerung

WICHTIG!

Gefahr von Beschädigungen des Produkts

- Das Produkt nicht in der Nähe von Wärmequellen lagern.
- Lagern Sie den Rollikup im Innenbereich in trockener Umgebung.

Nach längerer Lagerung (ab vier Monaten) muss der Rollikup inspiziert werden. Beachten Sie hierzu den Abschnitt 8 Instandhaltung.

9.2 Wiedereinsatz

Der Rollikup ist für den Wiedereinsatz geeignet. Die folgenden Maßnahmen sollten ergriffen werden:

- Reinigung und Desinfektion (7.3 Reinigung, in diesem Handbuch)
- Inspektion (7.2 Instandhaltung, in diesem Handbuch)

10.3 Entsorgung

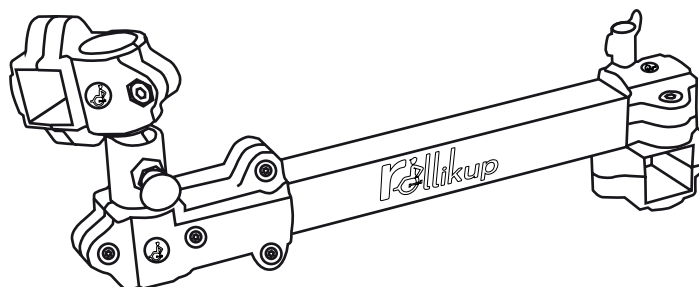
Achten Sie auf Ihre Umwelt und lassen Sie Ihren Rollikup sachgerecht entsorgen. Für die Entsorgung gelten die nationalen und lokalen gesetzlichen Bestimmungen.

Für die sachgerechte Entsorgung wenden Sie sich an Ihren Fachhändler oder fragen Sie bei der Stadt- oder Gemeindeverwaltung nach einem lokalen Entsorgungsunternehmen.

10 Technische Daten

10.1 Abmessungen und Gewicht

Abmessungen und Gewicht können je nach Konfiguration variieren.



Gewicht des Rollikup: 3 kg
Länge Vierkanthrohr: 300 mm
Stützlast: 5 kg
Reduziereinsätze:

Rund
20 mm; 25 mm; 30 mm
Eckig
25 mm

10.2 Umgebungsbedingungen

Setzen Sie den Rollikup keinen Temperaturen aus, die niedriger als -20 °C oder höher als 40 °C sind.

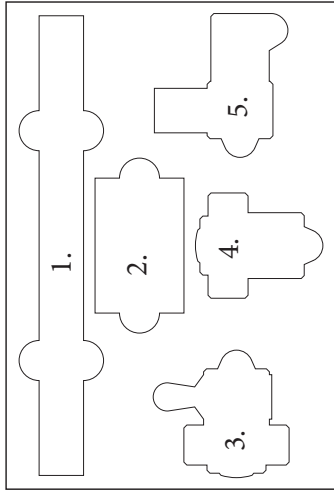
10.3 Materialien

Die Komponenten, die zur Herstellung von Rollikup verwendet werden, bestehen aus folgenden Materialien:

Rohr	Alluminium
Kunststoffverbinder	Polyamid 66, 30% Glasfasern
Kupplung	Edelstahl
Schrauben und Bolzen	Edelstahl

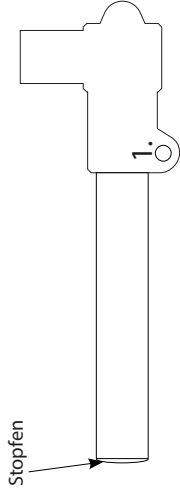
Alle Komponenten weisen entweder eine Schutzbeschichtung auf oder sind korrosionsbeständig.

11 Montageanleitung



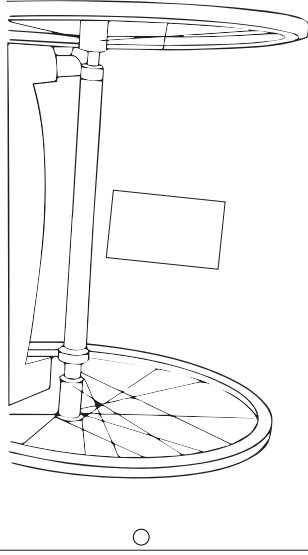
- 1. Rohr
- 2. Zubehörpaket
 - 2.1 Reduzierstücke
 - 2.2 Gummischutz
 - 2.3 Sechskantschlüssel 5mm
- 3. Kupplungsstück für die Deichsel
- 4. Adapter für den Rohlstuhl
- 5. Kupplungsstück für den Rohlstuhl

Schritt 1.



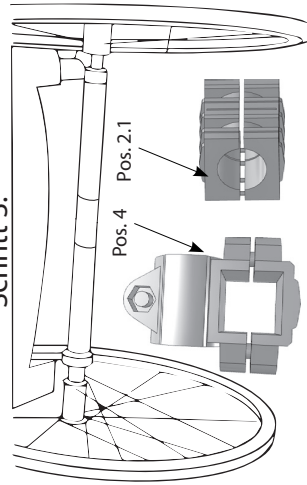
Nehmen sie Pos. 1 und Pos. 5 zu Hand. Bei der Pos. 1 ist auf einer Seite ein Stopfen angebracht. Das Ende ohne den Stopfen wird in die Pos. 5 bis zum Anschlag reingeschoben. Jetzt bitte mit dem beigelegtem Sechskantschlüssel die Schraube 1 fest anziehen.

Schritt 2.



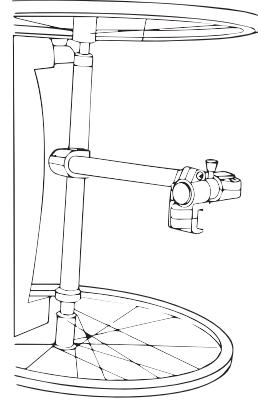
Nehmen sie aus der Schachtel den Gummischutz 2.2 und kleben diesen mittig auf die Achse des Rohlstuhls. Wenn notwendig bitte passen kürzen.

Schritt 3.



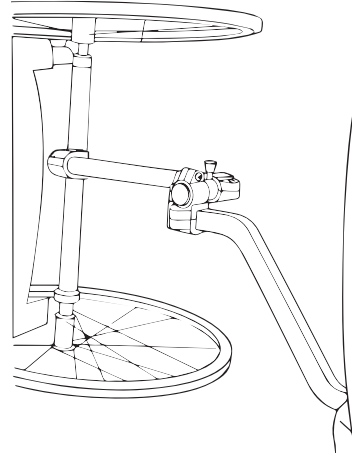
Nehmen sie Pos. 4 aus der Verpackung und suchen sie die für ihr Rollstuhl passende Reduzierstücke. Schrauben sie bitte die Halbschale auseinander und legen sie die Reduzierstücke ein. Legen sie die Halbschale mit dem Anschluß für das Rohr, über den Querrohr des Rollstuhls. Schrauben sie die beiden Schalen fest.

Schritt 4.



Nehmen sie das Kupplungsstück aus dem Schritt 1 und verbinden sie diese mit dem Adapter den sie im Schritt 3 montiert haben. Mit der Flügelmutter klemmen sie diesen fest.

Schritt 5.



Als letztes montieren sie die Pos. 3 an die Deichsel des Anhängers mit den entsprechenden Reduzierstücken und es kann losgehen!

Hersteller:

Teuto InServ gGmbH
Almestraße 2
33647 Bielefeld
Deutschland
Telefon: +49 (0)521 489 59 42
Telefax: +49 (0)521 489 59 45
Internet: www.teuto-inserv.de
E-Mail: info@teuto-inserv.de